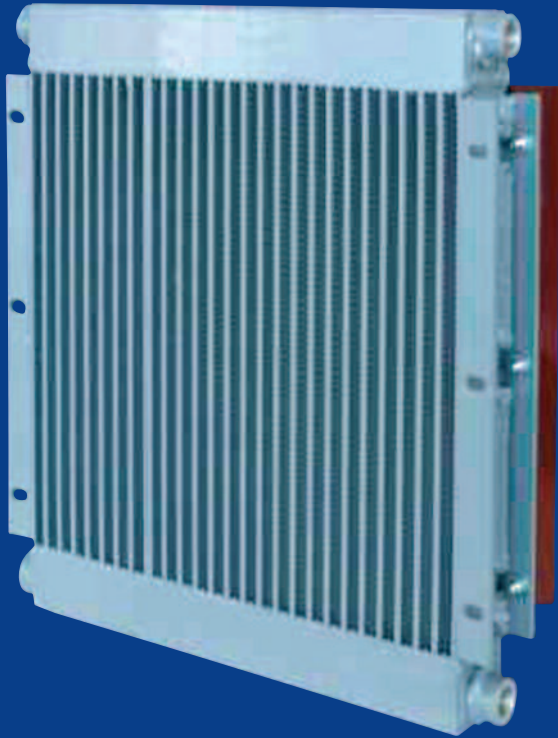


OIIIIT



SERIE **SC** SERIES
Scambiatori di calore
Heat exchangers

Con il fine di migliorare costantemente la qualità dei nostri prodotti, ci riserviamo il diritto di modificarne in qualsiasi momento le caratteristiche senza preavviso.

È responsabilità della spettabile clientela la costante verifica dei dati contenuti nei cataloghi.

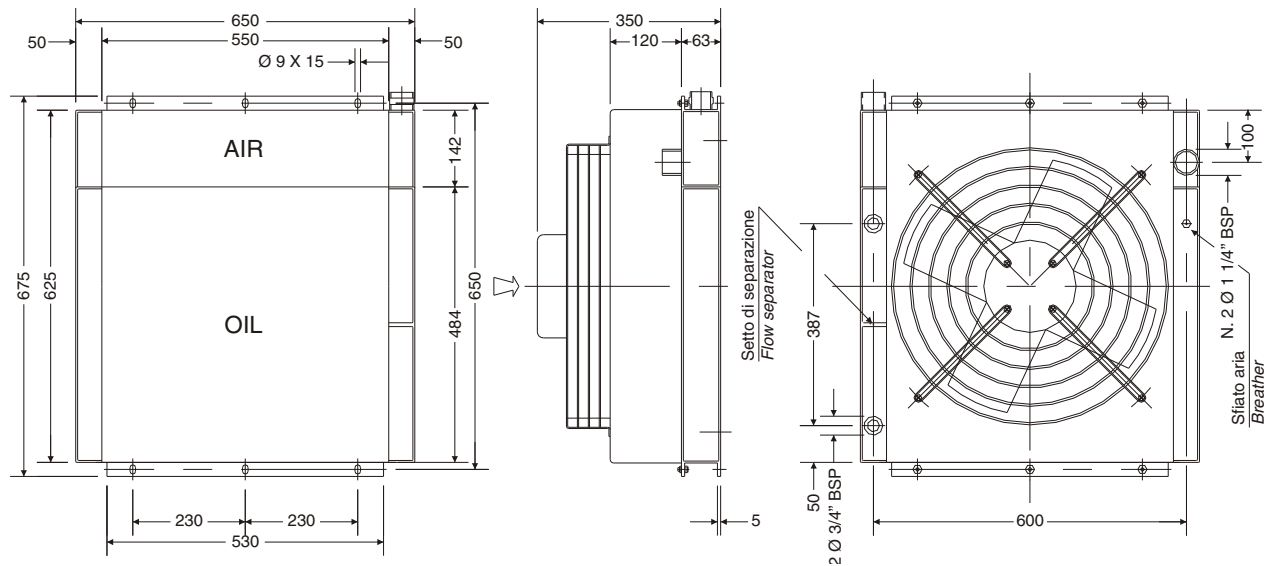
Questo catalogo annulla e sostituisce i precedenti.

In order to constantly improve our products quality, we take the right to make changes to the catalogues at any time without notice.

Customers have the responsibility to continuously check all the information in the catalogues.

This catalogue cancels and replaces the previous ones.

Scambiatori di calore
serie "SCC10" (4-7,5 kW)
Air-oil heat exchangers
series "SCC10" (4-7,5 kW)



- **Massa radiante** **SCC100000**
Alluminio
- **Motore** Acciaio e alluminio
- **Convogliatore** Acciaio
- **Main cooler body** **SCC100000**
Aluminium
- **Motor** Steel and aluminium
- **Fan case** Steel

Tipo Type	Codice Code	Motore Motor	IP	Ø ventola Ø FAN (mm)	dB (A)	Peso Weight (kg)	Air (m ³ /h)	Cap. (oil side) (lt)
4 - 5,5 kW	SCC100100A	230-400 V / 50 Hz / 0,019 kW 4p	55	250	51	16	830	1,6
7,5 kW	SCC100300A	230-400 V / 50 Hz / 0,2 kW 2p	55	250	67	16	1600	1,6

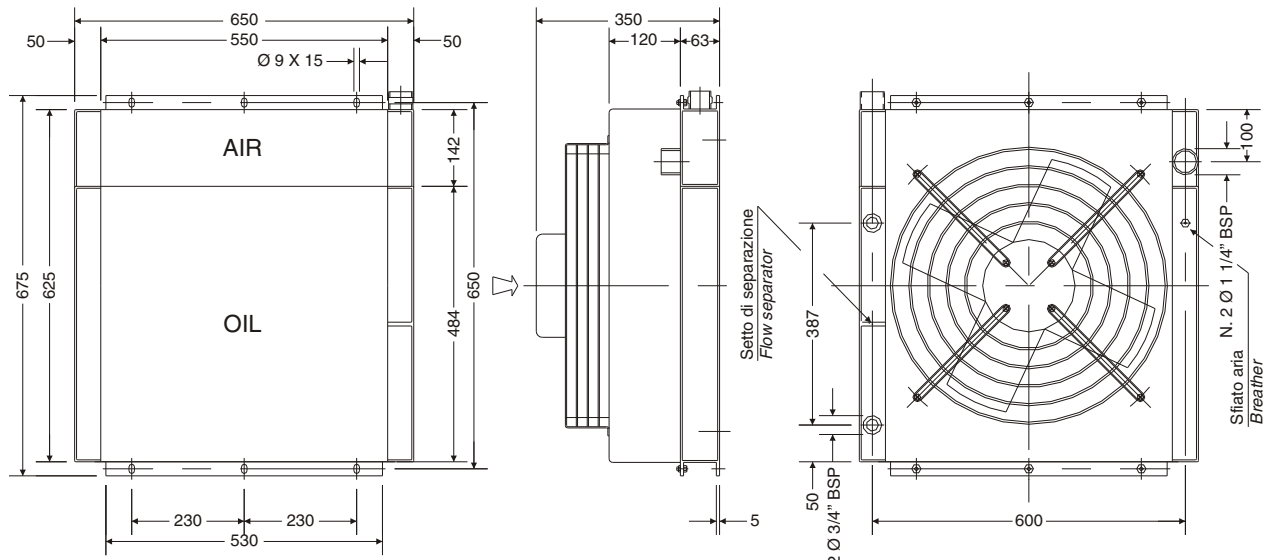
Potenza dispersa lato aria	kW	0,5 - 1
Potenza dispersa lato olio	kW	3,4 - 6
Temperatura entrata aria	max °C	99
Temperatura entrata olio	max °C	99
Temperatura ambiente	max °C	43
Temperatura massima di esercizio	°C	99
Portata aria compressa	m ³ /min	0,5 - 1
Portata olio	l/min	11 - 18
Pressione massima di esercizio	bar	25
Pressione di collaudo	bar	45

Oil cooler output	kW	0,5 - 1
Air cooler output	kW	3,4 - 6
Compressed air inlet temperature	max °C	99
Oil inlet temperature	max °C	99
Ambient temperature	max °C	43
Max working temperature	°C	99
Compressed air flow rate	m ³ /min	0,5 - 1
Oil flow rate	l/min	11 - 18
Max working pressure	bar	25
Test pressure	bar	45

Le figure, le denominazioni, i riferimenti ed i dati contenuti nel presente catalogo non sono impegnativi. La ditta si riserva di apportare in ogni momento e senza preavviso tutte le variazioni che riterrà opportune.

Figure, name of parts, references and dates contained in this catalogue are non binding. The firm reserve the right to introduce any and all necessary changes at any time without notice.

Scambiatori di calore
serie "SCC20" (7,5-15 kW)
Air-oil heat exchangers
series "SCC20" (7,5-15 kW)



- Massa radiante **SCC200000**
Alluminio
- Motore Acciaio e alluminio
- Convogliatore Acciaio
- Main cooler body **SCC200000**
Aluminium
- Motor Steel and aluminium
- Fan case Steel

Tipo Type	Codice Code	Motore Motor	IP	Ø ventola Ø FAN (mm)	dB (A)	Peso Weight (kg)	Air (m ³ /h)	Cap. (oil side) (lt)
7,5-11 kW	SCC200100A	230-400 V / 50 Hz / 0,1 kW 4p	55	300	58	20	1250	1,7
15 kW	SCC200300A	230-400 V / 50 Hz / 0,245 kW 2p	55	300	67	20	3100	1,7

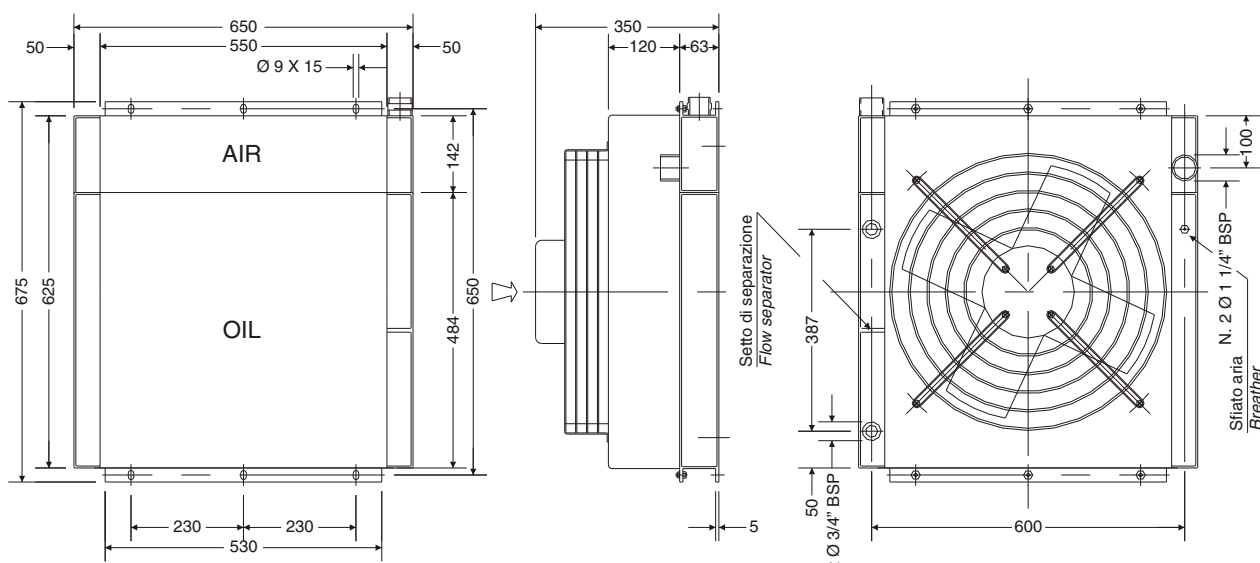
Potenza dispersa lato aria	kW	1 - 2
Potenza dispersa lato olio	kW	6 - 11
Temperatura entrata aria	max °C	99
Temperatura entrata olio	max °C	99
Temperatura ambiente	max °C	43
Temperatura massima di esercizio	°C	99
Portata aria compressa	m ³ /min	1 - 2,3
Portata olio	l/min	18 - 26
Pressione massima di esercizio	bar	25
Pressione di collaudo	bar	45

Oil cooler output	kW	1 - 2
Air cooler output	kW	6 - 11
Compressed air inlet temperature	max °C	99
Oil inlet temperature	max °C	99
Ambient temperature	max °C	43
Max working temperature	°C	99
Compressed air flow rate	m ³ /min	1 - 2,3
Oil flow rate	l/min	18 - 26
Max working pressure	bar	25
Test pressure	bar	45

Le figure, le denominazioni, i riferimenti ed i dati contenuti nel presente catalogo non sono impegnativi. La ditta si riserva di apportare in ogni momento e senza preavviso tutte le variazioni che riterrà opportune.

Figure, name of parts, references and dates contained in this catalogue are non binding. The firm reserve the right to introduce any and all necessary changes at any time without notice.

Scambiatori di calore
serie "SCC30" (18-22 kW)
Air-oil heat exchangers
series "SCC30" (18-22 kW)



- Massa radiante **SCC300000**
Alluminio
- Motore Acciaio e alluminio
- Convogliatore Acciaio

- Main cooler body **SCC300000**
Aluminium
- Motor Steel and aluminium
- Fan case Steel

Tipo Type	Codice Code	Motore Motor	IP	Ø ventola Ø FAN (mm)	dB (A)	Peso Weight (kg)	Air (m ³ /h)	Cap. (oil side) (lt)
18 - 22 kW	SCC300300A	230-400 V / 50 Hz / 0,2 kW 4p	55	400	64	24	3500	2,8

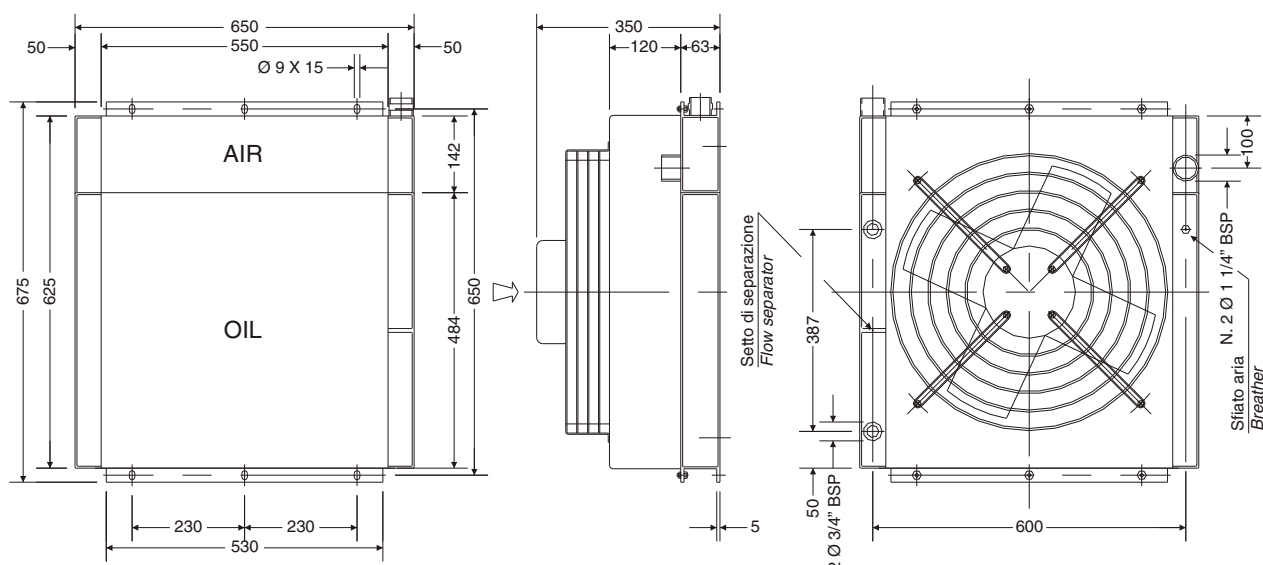
Potenza dispersa lato aria	kW	2,5 - 3
Potenza dispersa lato olio	kW	15 - 18
Temperatura entrata aria	max °C	99
Temperatura entrata olio	max °C	99
Temperatura ambiente	max °C	43
Temperatura massima di esercizio	°C	99
Portata aria compressa	m ³ /min	2,7 - 3,5
Portata olio	l/min	30 - 38
Pressione massima di esercizio	bar	25
Pressione di collaudo	bar	45

Oil cooler output	kW	2,5 - 3
Air cooler output	kW	15 - 18
Compressed air inlet temperature	max °C	99
Oil inlet temperature	max °C	99
Ambient temperature	max °C	43
Max working temperature	°C	99
Compressed air flow rate	m ³ /min	2,7 - 3,5
Oil flow rate	l/min	30 - 38
Max working pressure	bar	25
Test pressure	bar	45

Le figure, le denominazioni, i riferimenti ed i dati contenuti nel presente catalogo non sono impegnativi. La ditta si riserva di apportare in ogni momento e senza preavviso tutte le variazioni che riterrà opportune.

Figure, name of parts, references and dates contained in this catalogue are non binding. The firm reserve the right to introduce any and all necessary changes at any time without notice.

Scambiatori di calore
serie "SCC40" (30 kW)
Air-oil heat exchangers
series "SCC40" (30 kW)



• Massa radiante **SCC400000**

Alluminio

• Motore

Acciaio e alluminio

• Convogliatore

Acciaio

• Main cooler body

SCC400000

Aluminium

• Motor

Steel and aluminium

• Fan case

Steel

Tipo Type	Codice Code	Motore Motor	IP	Ø ventola Ø FAN (mm)	dB (A)	Peso Weight (kg)	Air (m ³ /h)	Cap. (oil side) (lt)
30 kW	SCC400300S	230-400 V / 50 Hz / 0,34 kW 6p	55	500	64	32	5000	4

Potenza dispersa lato aria kW 4

Potenza dispersa lato olio kW 23

Temperatura entrata aria max °C 99

Temperatura entrata olio max °C 99

Temperatura ambiente max °C 43

Temperatura massima di esercizio °C 99

Portata aria compressa m³/min 4,6

Portata olio l/min 42

Pressione massima di esercizio bar 25

Pressione di collaudo bar 45

Oil cooler output kW 4

Air cooler output kW 23

Compressed air inlet temperature max °C 99

Oil inlet temperature max °C 99

Ambient temperature max °C 43

Max working temperature °C 99

Compressed air flow rate m³/min 4,6

Oil flow rate l/min 42

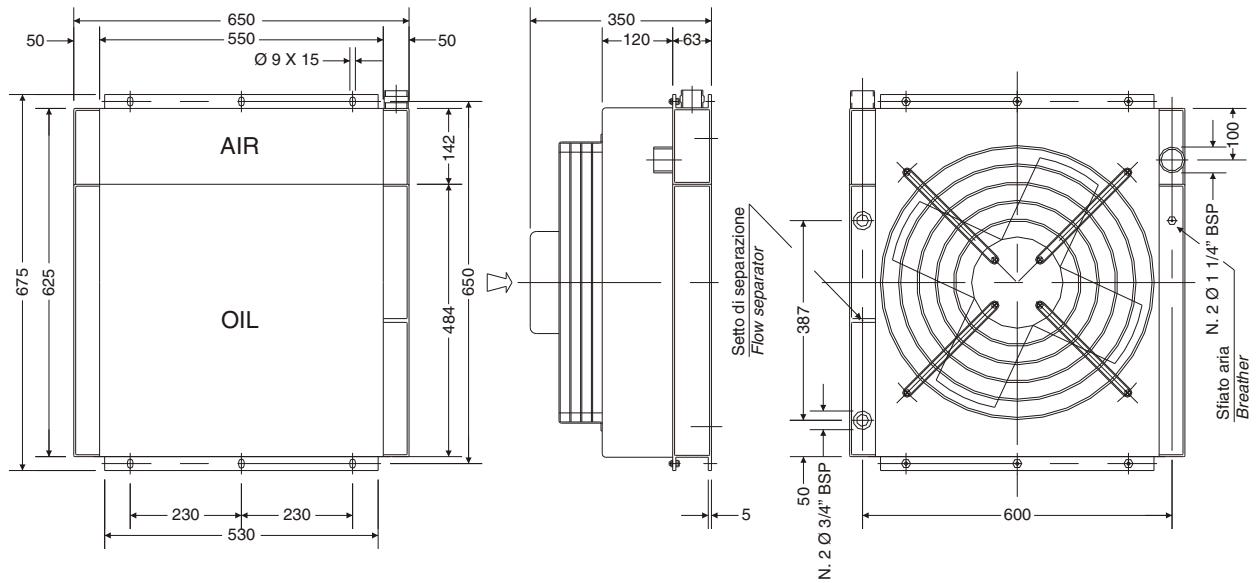
Max working pressure bar 25

Test pressure bar 45

Le figure, le denominazioni, i riferimenti ed i dati contenuti nel presente catalogo non sono impegnativi. La ditta si riserva di apportare in ogni momento e senza preavviso tutte le variazioni che riterrà opportune.

Figure, name of parts, references and dates contained in this catalogue are non binding. The firm reserve the right to introduce any and all necessary changes at any time without notice.

Scambiatori di calore
serie "SCC50" (37 kW)
Air-oil heat exchangers
series "SCC50" (37 kW)



• Massa radiante **SCC500000**

Alluminio

• Motore

Acciaio e alluminio

• Convogliatore

Acciaio

• Main cooler body **SCC500000**

Aluminium

• Motor

Steel and aluminium

• Fan case

Steel

Tipo Type	Codice Code	Motore Motor	IP	Ø ventola Ø FAN (mm)	dB (A)	Peso Weight (kg)	Air (m ³ /h)	Cap. (oil side) (lt)
37 kW	SCC500300S	230-400 V / 50 Hz / 0,55 kW 4p	55	500	72	39	6650	4

Potenza dispersa lato aria	kW	5
Potenza dispersa lato olio	kW	27
Temperatura entrata aria	max °C	99
Temperatura entrata olio	max °C	99
Temperatura ambiente	max °C	43
Temperatura massima di esercizio	°C	99
Portata aria compressa	m ³ /min	5,5
Portata olio	l/min	40
Pressione massima di esercizio	bar	25
Pressione di collaudo	bar	45

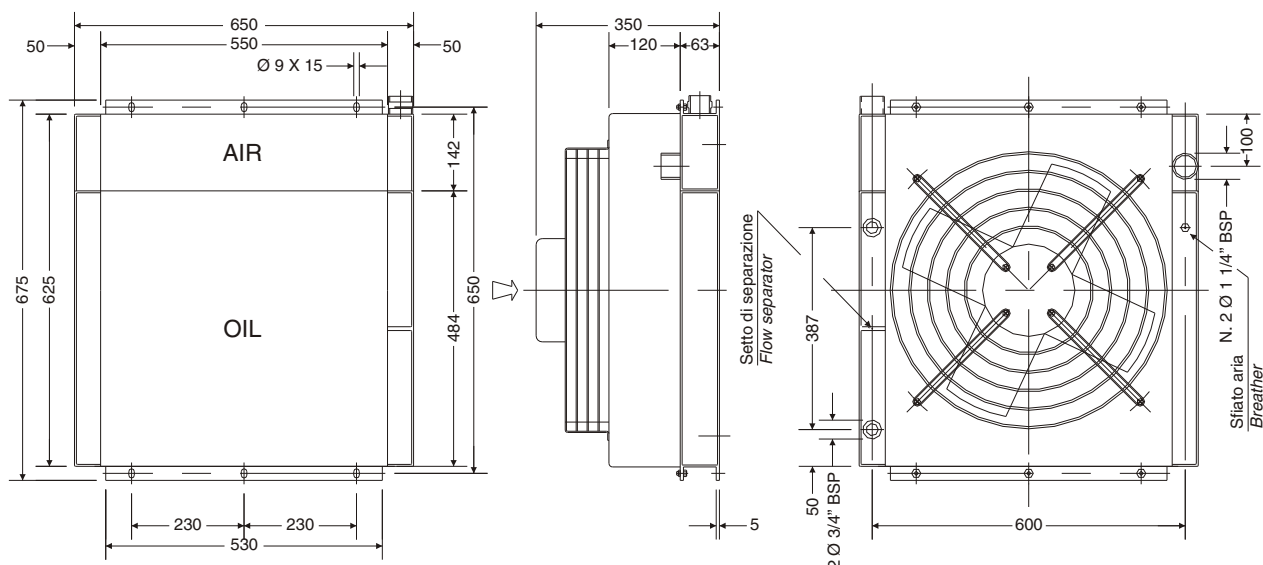
Oil cooler output	kW	5
Air cooler output	kW	27
Compressed air inlet temperature	max °C	99
Oil inlet temperature	max °C	99
Ambient temperature	max °C	43
Max working temperature	°C	99
Compressed air flow rate	m ³ /min	5,5
Oil flow rate	l/min	40
Max working pressure	bar	25
Test pressure	bar	45

Le figure, le denominazioni, i riferimenti ed i dati contenuti nel presente catalogo non sono impegnativi. La ditta si riserva di apportare in ogni momento e senza preavviso tutte le variazioni che riterrà opportune.

Figure, name of parts, references and dates contained in this catalogue are non binding. The firm reserve the right to introduce any and all necessary changes at any time without notice.

Scambiatori di calore serie "SCC60" (45-55 kW)

Air-oil heat exchangers series "SCC60" (45-55 kW)



• Massa radiante **SCC600000**

Alluminio

• Motore

Acciaio e alluminio

• Convogliatore

Acciaio

• Main cooler body **SCC600000**

Aluminium

• Motor

Steel and aluminium

• Fan case

Steel

Tipo Type	Codice Code	Motore Motor	IP	Ø ventola Ø FAN (mm)	dB (A)	Peso Weight (kg)	Air (m ³ /h)	Cap. (oil side) (lt)
45 - 55 kW	SCC600300S	230-400 V / 50 Hz / 0,645 kW 4p	55	560	77	81	8050	7,7

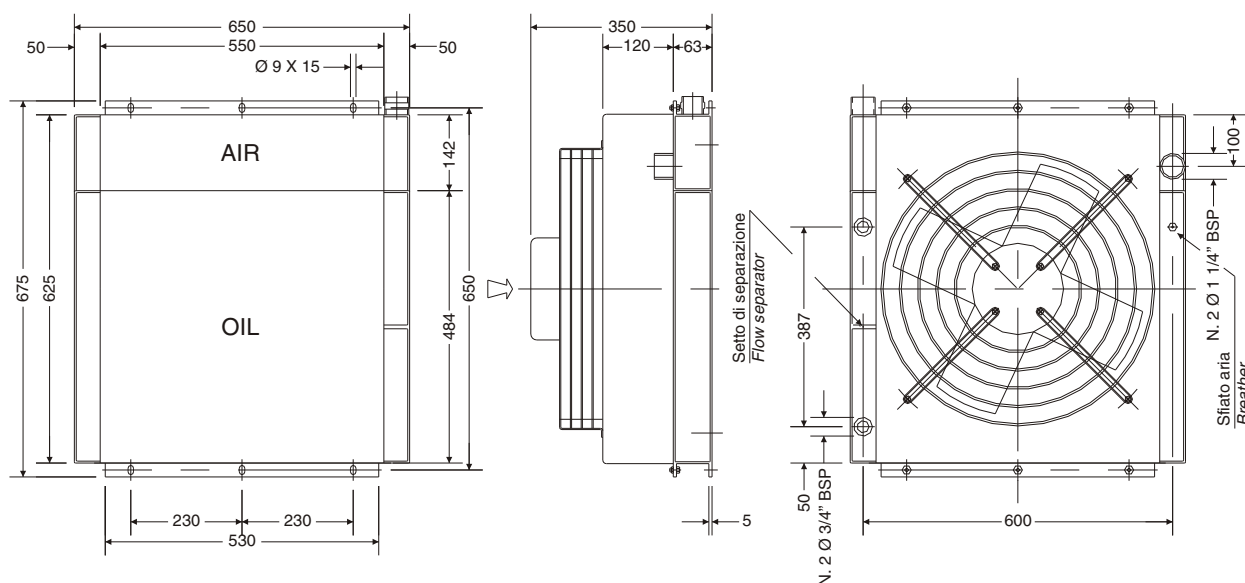
Potenza dispersa lato aria	kW	6 - 7
Potenza dispersa lato olio	kW	35 - 45
Temperatura entrata aria	max °C	99
Temperatura entrata olio	max °C	99
Temperatura ambiente	max °C	43
Temperatura massima di esercizio	°C	99
Portata aria compressa	m ³ /min	6 - 6,8
Portata olio	l/min	41 - 57
Pressione massima di esercizio	bar	25
Pressione di collaudo	bar	45

Oil cooler output	kW	6 - 7
Air cooler output	kW	35 - 45
Compressed air inlet temperature	max °C	99
Oil inlet temperature	max °C	99
Ambient temperature	max °C	43
Max working temperature	°C	99
Compressed air flow rate	m ³ /min	6 - 6,8
Oil flow rate	l/min	41 - 57
Max working pressure	bar	25
Test pressure	bar	45

Le figure, le denominazioni, i riferimenti ed i dati contenuti nel presente catalogo non sono impegnativi. La ditta si riserva di apportare in ogni momento e senza preavviso tutte le variazioni che riterrà opportune.

Figure, name of parts, references and dates contained in this catalogue are non binding. The firm reserve the right to introduce any and all necessary changes at any time without notice.

Scambiatori di calore
serie "SCC70" (75 kW)
Air-oil heat exchangers
series "SCC70" (75 kW)



- Massa radiante **SCC700000**
Alluminio
- Motore Acciaio e alluminio
- Convogliatore Acciaio
- Main cooler body **SCC700000**
Aluminium
- Motor Steel and aluminium
- Fan case Steel

Tipo Type	Codice Code	Motore Motor	IP	Ø ventola Ø FAN (mm)	dB (A)	Peso Weight (kg)	Air (m ³ /h)	Cap. (oil side) (lt)
75 kW	SCC700300S	230-400 V / 50 Hz / 0,75 kW 6p	55	700	74	113	9000	16,5

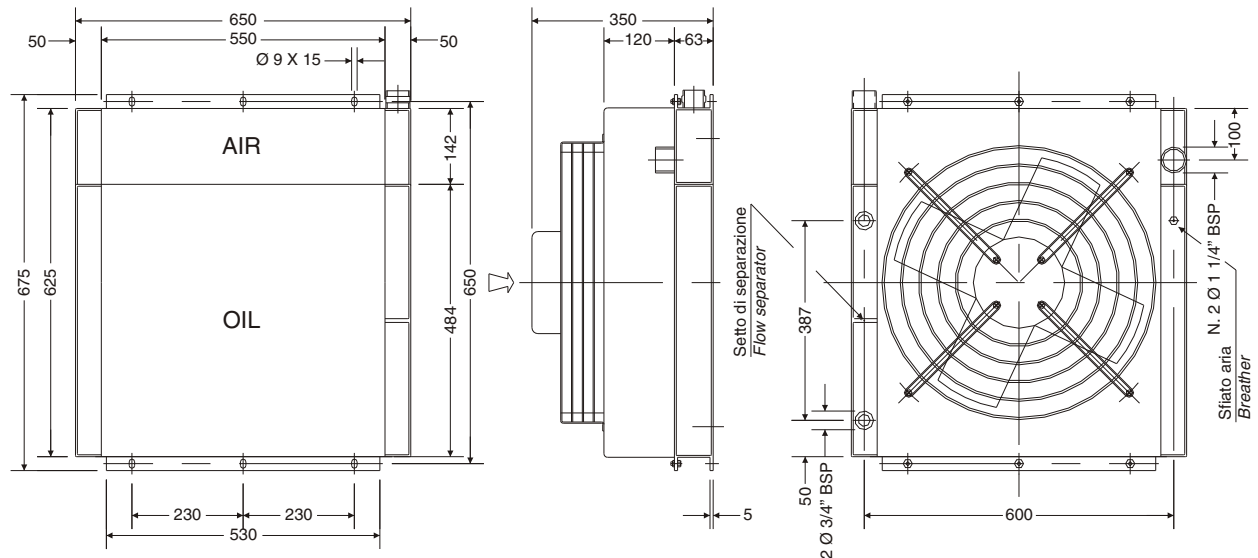
Potenza dispersa lato aria	kW	10,5
Potenza dispersa lato olio	kW	60
Temperatura entrata aria	max °C	99
Temperatura entrata olio	max °C	99
Temperatura ambiente	max °C	43
Temperatura massima di esercizio	°C	99
Portata aria compressa	m ³ /min	11
Portata olio	l/min	73
Pressione massima di esercizio	bar	25
Pressione di collaudo	bar	45

Oil cooler output	kW	10,5
Air cooler output	kW	60
Compressed air inlet temperature	max °C	99
Oil inlet temperature	max °C	99
Ambient temperature	max °C	43
Max working temperature	°C	99
Compressed air flow rate	m ³ /min	11
Oil flow rate	l/min	73
Max working pressure	bar	25
Test pressure	bar	45

Le figure, le denominazioni, i riferimenti ed i dati contenuti nel presente catalogo non sono impegnativi. La ditta si riserva di apportare in ogni momento e senza preavviso tutte le variazioni che riterrà opportune.

Figure, name of parts, references and dates contained in this catalogue are non binding. The firm reserve the right to introduce any and all necessary changes at any time without notice.

Scambiatori di calore
serie "SCC80" (90-110 kW)
Air-oil heat exchangers
series "SCC80" (90-110 kW)



- Massa radiante **SCC800000**
Alluminio
- Motore Acciaio e alluminio
- Convogliatore Acciaio

- Main cooler body **SCC800000**
Aluminium
- Motor Steel and aluminium
- Fan case Steel

Tipo Type	Codice Code	Motore Motor	IP	Ø ventola Ø FAN (mm)	dB (A)	Peso Weight (kg)	Air (m ³ /h)	Cap. (oil side) (lt)
90 - 110 kW	SCC800300S	230-400 V / 50 Hz / 0,8 kW 6p	55	730	76	138	9600	17

Potenza dispersa lato aria	kW	12 - 14
Potenza dispersa lato olio	kW	75 - 92
Temperatura entrata aria	max °C	99
Temperatura entrata olio	max °C	99
Temperatura ambiente	max °C	43
Temperatura massima di esercizio	°C	99
Portata aria compressa	m ³ /min	12 - 16
Portata olio	l/min	85 - 106
Pressione massima di esercizio	bar	25
Pressione di collaudo	bar	45

Oil cooler output	kW	12 - 14
Air cooler output	kW	75 - 92
Compressed air inlet temperature	max °C	99
Oil inlet temperature	max °C	99
Ambient temperature	max °C	43
Max working temperature	°C	99
Compressed air flow rate	m ³ /min	12 - 16
Oil flow rate	l/min	85 - 106
Max working pressure	bar	25
Test pressure	bar	45

Le figure, le denominazioni, i riferimenti ed i dati contenuti nel presente catalogo non sono impegnativi. La ditta si riserva di apportare in ogni momento e senza preavviso tutte le variazioni che riterrà opportune.

Figure, name of parts, references and dates contained in this catalogue are non binding. The firm reserve the right to introduce any and all necessary changes at any time without notice.

SCAMBIATORI
HEAT EXCHANGERS

FILTRI
FILTERS

ACCESSORI
ACCESSORIES

COMPONENTI
COMPONENTS

FLANGE / FLANGES
RACCORDI / COUPLINGS
BLOCCHI / MANIFOLDS

